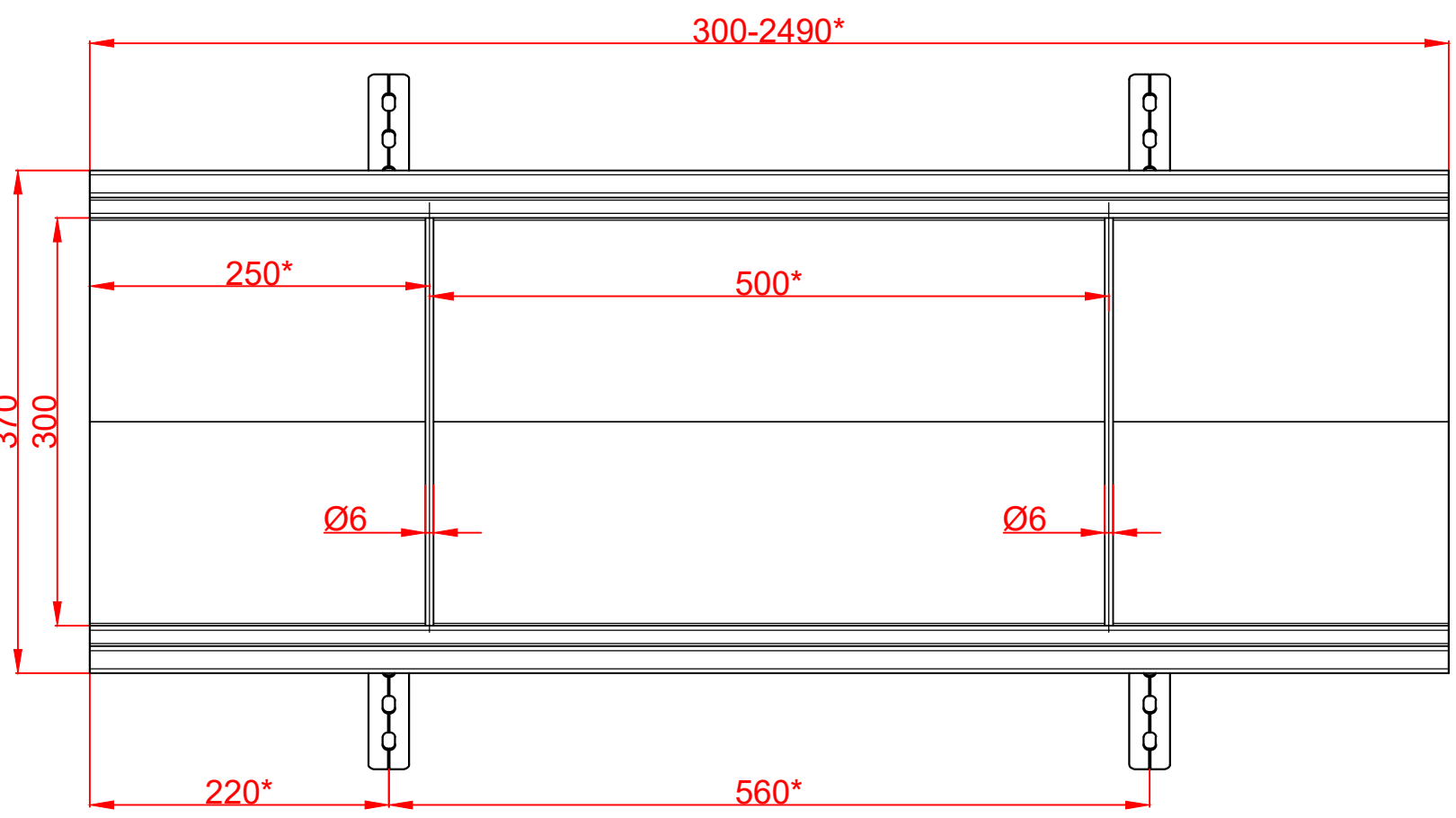
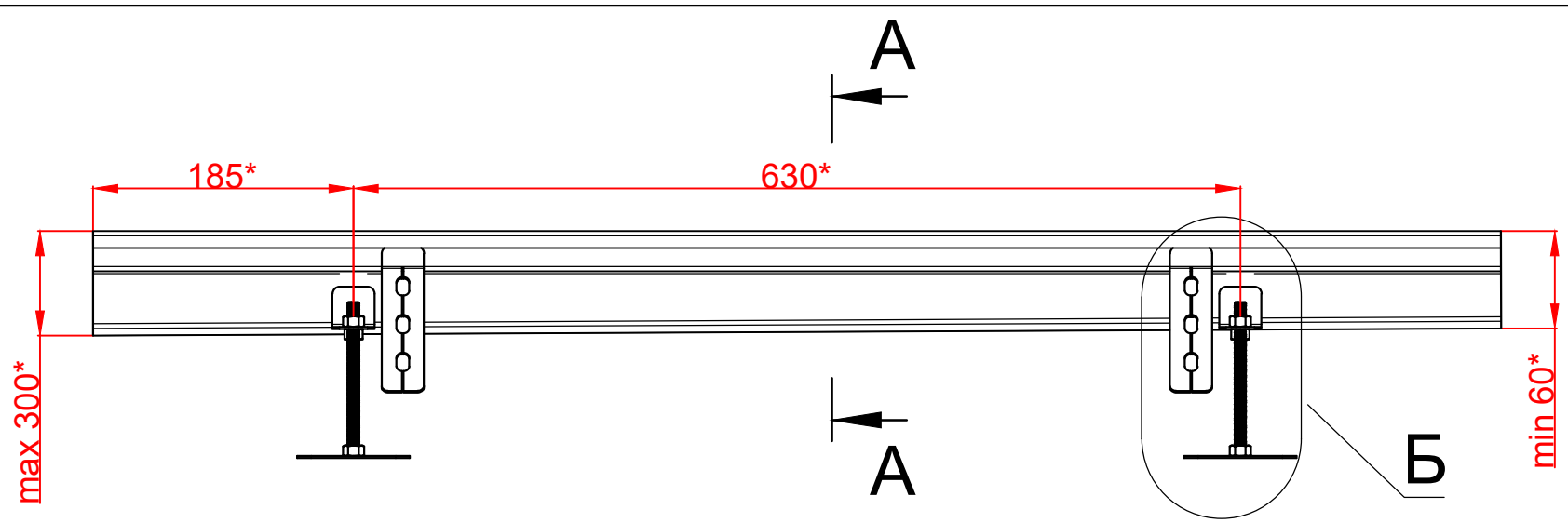
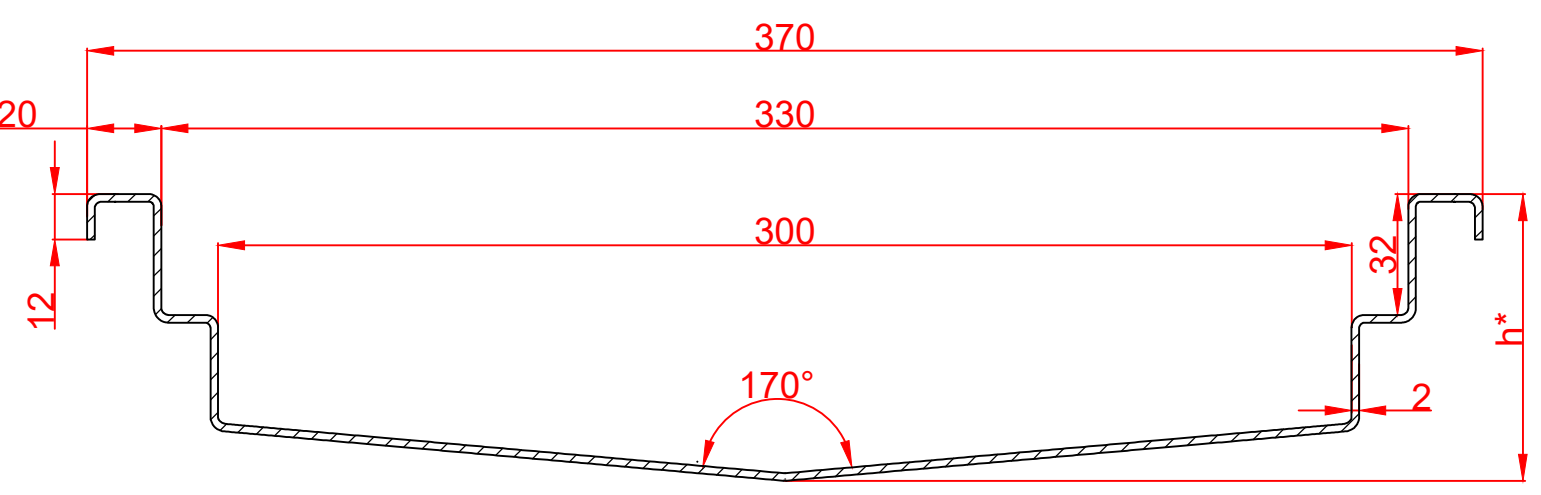


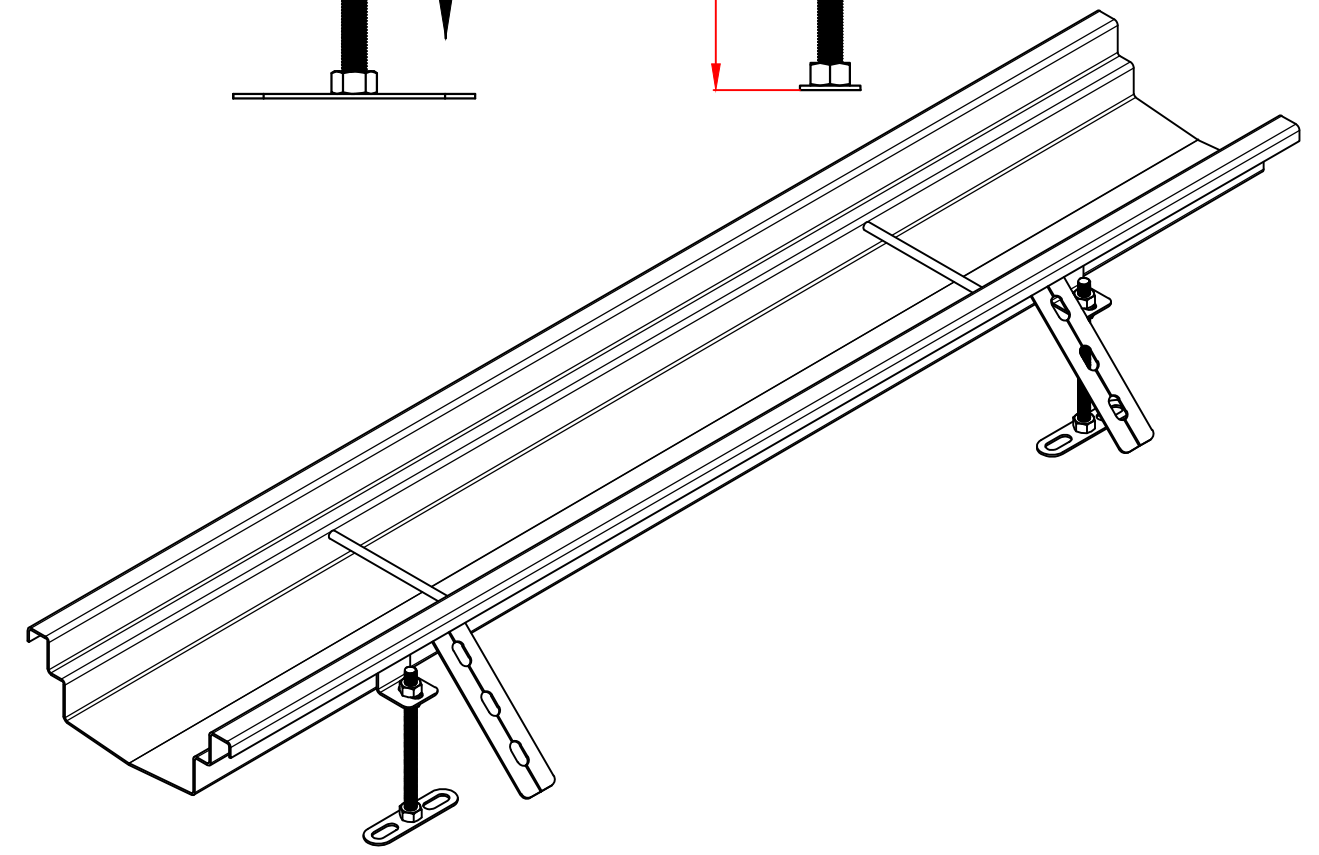
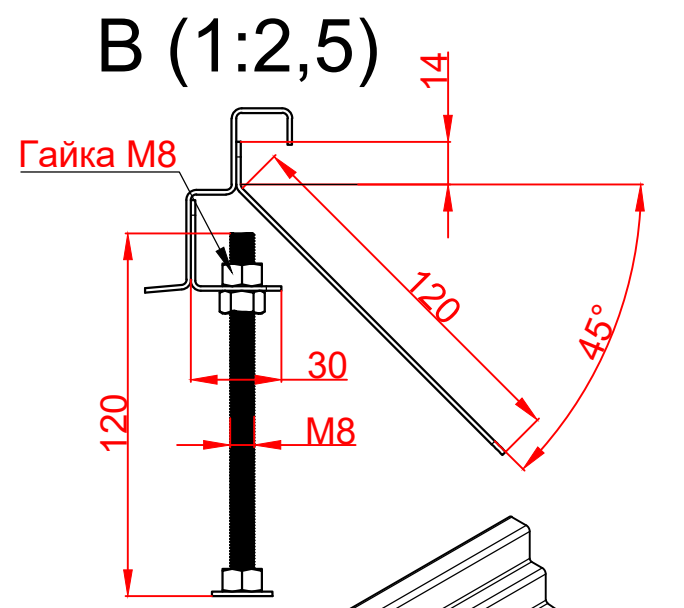
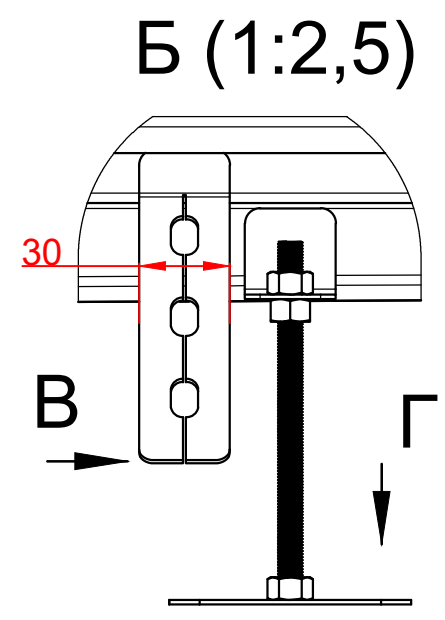
Справ. №
Подп. и дата
Изм. инв. №
Инд. № дубл.
Подп. и дата
Инд. № подл.



A-A (1:2)



Количество	1 шт
Материал	AISI 304
Уклон	0,5%
Соединение	Под сварку
Общий допуск	±2 мм
Закладные и опоры	4 шт/изд.
Примечания	* - размеры корректируются по проекту



Изм. Лист	№ докум.	Подп.	Дата
Разраб.			
Пров.			
Т. контр.			
Н. контр.			
Утв.			

Арт. SPR30060...300NS		
Лит.	Масса	Масштаб
		1:5
Лист 1	Листов 1	
Нержавеющая сталь		

Копировал

Формат А3